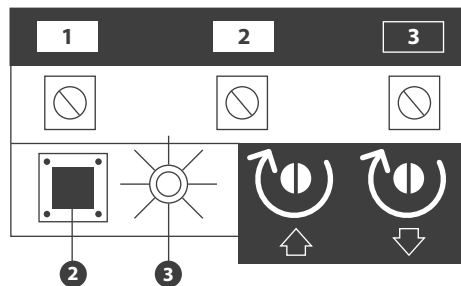
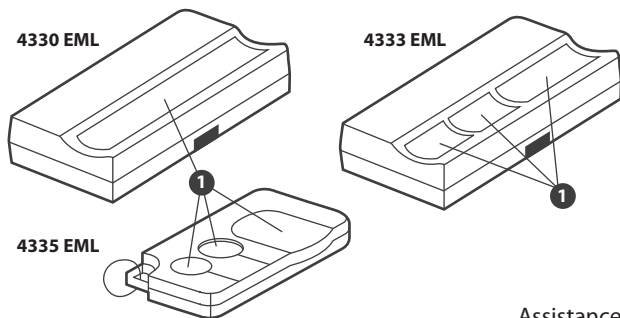


## Notice de codage d'une télécommande CHAMBERLAIN 4330 4345.



Assistance conseil portail automatique : tel 0899 158 148 (1.35€/appel - 0.34€/minute)

### Programmation d'une nouvelle télécommande CHAMBERLAIN

- Maintenir enfoncé une touche de la nouvelle télécommande.

Simultanément appuyer sur le bouton 2 "Smart" situé à l'arrière du moteur Chamberlain.

- L'éclairage de l'ouvre-porte s'allume et s'éteint aussitôt. Relâchez le bouton de la télécommande.

Si vous relâchez le bouton de la télécommande avant que la lumière ou le signal lumineux ne clignotent, la télécommande n'est pas enregistrée.

Modèle déposé (R) reproduction intégrale sans aucune modification autorisée. PAC 2010

### Pour effacer tous les codes programmés.

Enfoncez et maintenez le bouton "Smart" sur le panneau de contrôle de l'ouvre-porte jusqu'à ce que le voyant indicateur vert situé sur le côté 3 s'éteigne (environ 6 secondes). Tous les codes mémorisés par l'ouvre-porte seront effacés.

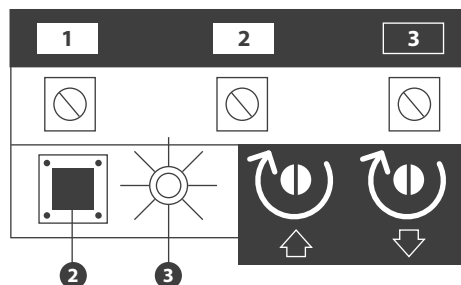
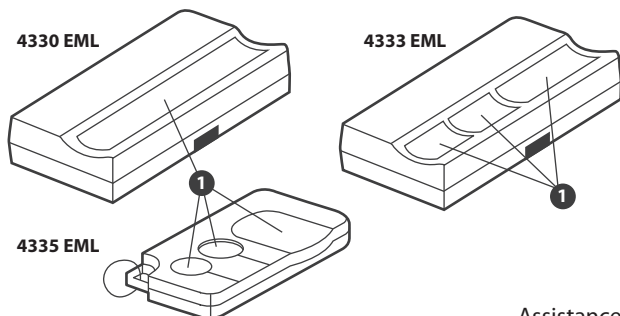
Pour reprogrammer l'ouvre-porte, répétez les étapes 1 et 2 ci-dessus.

Faites fonctionner l'ouvre-porte uniquement lorsque vous voyez la porte entièrement, sans obstacles et ajustée correctement.

Personne ne doit entrer ni sortir du garage lorsque la porte est en mouvement.

Ne laissez pas les enfants manipuler le(s) bouton(s)-poussoir ni la/les télécommande(s). Ne laissez pas les enfants jouer à proximité.

## Notice de codage d'une télécommande CHAMBERLAIN 4330 4345.



Assistance conseil portail automatique : tel 0899 158 148 (1.35€/appel - 0.34€/minute)

### Programmation d'une nouvelle télécommande CHAMBERLAIN

- Maintenir enfoncé une touche de la nouvelle télécommande.

Simultanément appuyer sur le bouton 2 "Smart" situé à l'arrière du moteur Chamberlain.

- L'éclairage de l'ouvre-porte s'allume et s'éteint aussitôt. Relâchez le bouton de la télécommande.

Si vous relâchez le bouton de la télécommande avant que la lumière ou le signal lumineux ne clignotent, la télécommande n'est pas enregistrée.

Modèle déposé (R) reproduction intégrale sans aucune modification autorisée. PAC 2010

### Pour effacer tous les codes programmés.

Enfoncez et maintenez le bouton "Smart" sur le panneau de contrôle de l'ouvre-porte jusqu'à ce que le voyant indicateur vert situé sur le côté 3 s'éteigne (environ 6 secondes). Tous les codes mémorisés par l'ouvre-porte seront effacés.

Pour reprogrammer l'ouvre-porte, répétez les étapes 1 et 2 ci-dessus.

Faites fonctionner l'ouvre-porte uniquement lorsque vous voyez la porte entièrement, sans obstacles et ajustée correctement.

Personne ne doit entrer ni sortir du garage lorsque la porte est en mouvement.

Ne laissez pas les enfants manipuler le(s) bouton(s)-poussoir ni la/les télécommande(s). Ne laissez pas les enfants jouer à proximité.