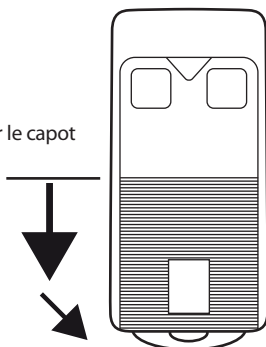


Ouverture du capot :  
faire glisser vers le bas et lever le capot



Assistance conseil portail automatique : tel 0899 158 148 (1.35€/appel - 0.34€/minute)

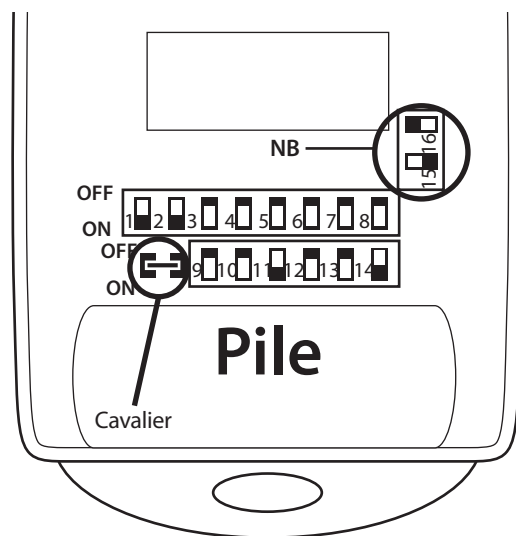
Notice modèle déposé (R) reproduction intégrale sans aucune modification autorisé. PAC 2010

Ouvrir une télécommande déjà en service sur l'installation.  
Repérer la position des mini-interrupteurs.

Ouvrir la nouvelle télécommande.  
Positionner les mini-interrupteurs de la nouvelle télécommande dans la même position.

**NB :** mini-interrupteurs 15-16 : Permet de modifier le canal attribué à la touche de droite de la télécommande.  
(selon les positions de 15 et 16 la touche de droite emet sur le canal 1, 2, 3 ou 4).

Assistance conseil portail automatique : tel 0899 158 148 (1.35€/appel - 0.34€/minute)



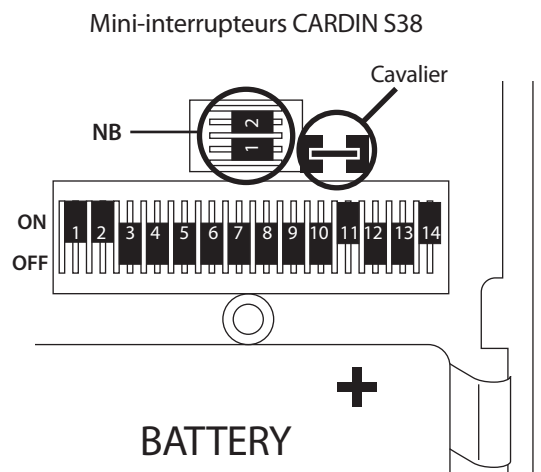
Assistance conseil portail automatique : tel 0899 158 148 (1.35€/appel - 0.34€/minute)

Notice modèle déposé (R) reproduction intégrale sans aucune modification autorisé. PAC 2010

**ATTENTION :**

la position ON/OFF des mini-interrupteurs de codage est inversé entre les petites télécommandes CARDIN S738 et les grosses télécommandes CARDIN S38

Sur une grosse télécommande CARDIN S38 la position ON est "en haut"  
Sur une petite télécommande CARDIN S738 la position ON est "en bas"



**Repère "CAVALIER"** Très rarement, il est nécessaire de retirer le cavalier pour que la télécommande fonctionne sur l'installation ( avec cavalier codage : SIMINOR, sans cavalier : codage CARDIN)